



معرفی پرینتر  
ژورنال سوزنی  
دستگاه  
GRG H22n

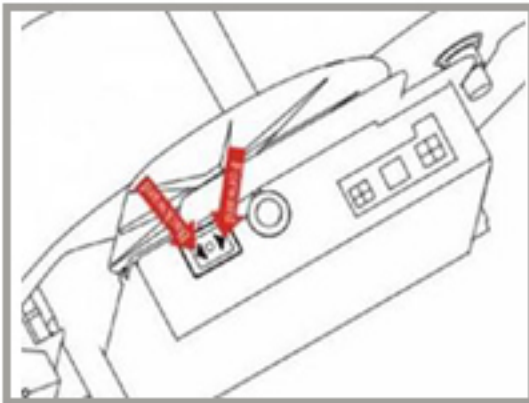


[www.moneytech.ir](http://www.moneytech.ir) 

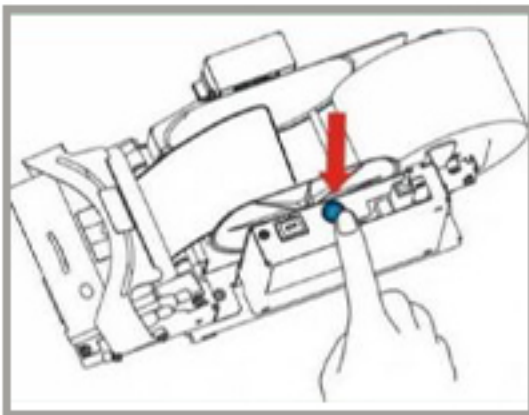
[moneytech\\_club](#) 

## معرفی کلیدهای تست عملکرد پرینتر:

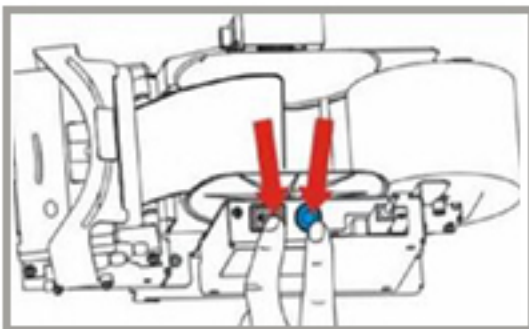
یک کلید دوطرفه جهت فید کردن کاغذ و یک کلید آبی جهت تست چاپ کاغذ روی پرینتر قرار دارد. این کلیدها جهت تست عملکرد چاپگر استفاده میشوند.



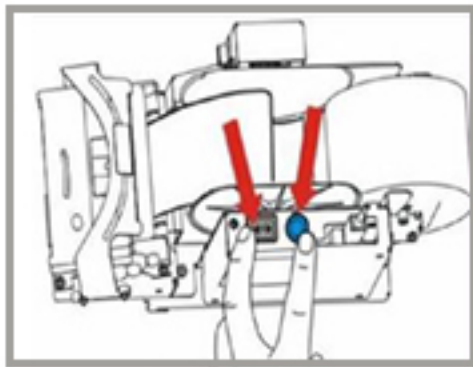
1. درحالیکه پرینتر روشن است کلید دو طرفه را به قسمت جلو فشار دهید. سپس کلید دوطرفه را در جهت عقب فشار دهید کاغذ به سمت عقب فید می شود



2. وقتی پرینتر روشن است کلید آبی را فشار دهید تا تست انجام شود.

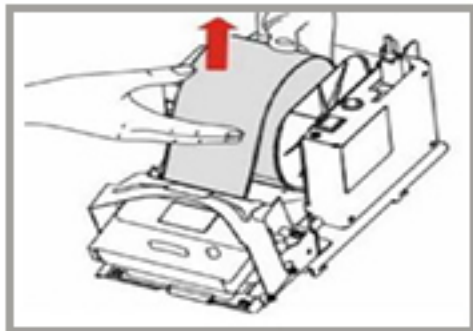


3. در حالت روشن همزمان کلید جلو و کلید آبی را فشار دهید. کاغذ در جهت عقربه های ساعت می چرخد.

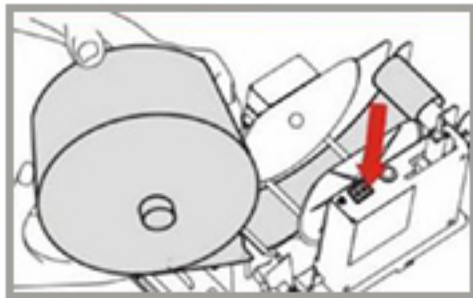


4. در حالت روشن همزمان کلید عقبی و کلید آبی را فشار دهید. کاغذ در خالف جهت عقربه‌های ساعت می‌چرخد.

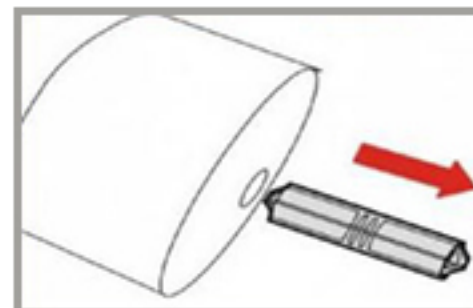
## نحوه خارج کردن رول کاغذ چاپ شده پریتر ژورنال:



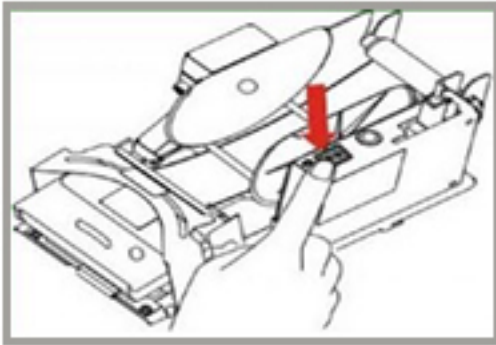
1. رول کاغذ ژورنال چاپ شده را در جهت فلش خارج کنید.



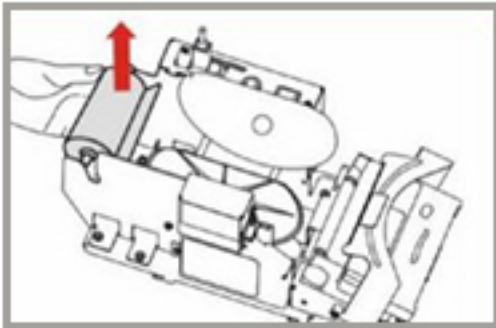
2. کلید رو به جلو را فشار دهید تا رول کاغذ چند دور بچرخد و سپس کاغذ را در قسمت اره‌ای برش بزنید. رول کاغذ ژورنال چاپ شده را بردارید.



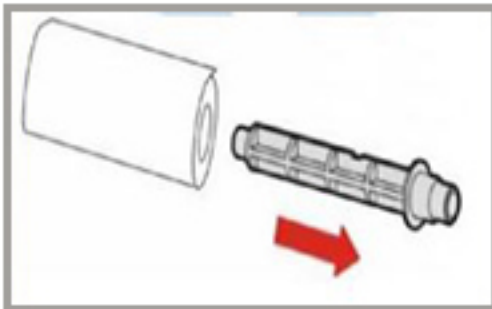
3. رول کاغذ ژورنال چاپ شده را از روی شفت رول پلاستیکی جدا کنید.



4. کاغذ رو به عقب را فشار دهید تا کاغذ باقیمانده از قسمت هد به عقب برگردد.



5. رول کاغذ خالی باقیمانده را از چاپگر خارج کنید.



6. رول کاغذ باقیمانده را از رول پلاستیکی خارج کنید و نگه دارید.



راهکارهای نوین خدمات بانکی را در مانی‌تک تجربه کنید.