



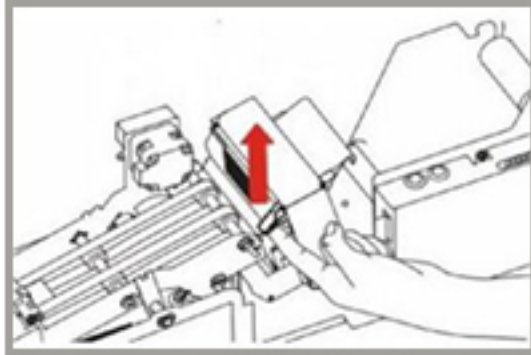
معرفی پرینتر  
رسید مشتری  
دستگاه  
GRG H22n  
بخش دوم



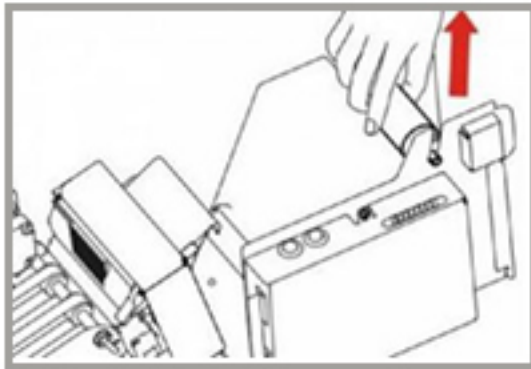
[www.moneytech.ir](http://www.moneytech.ir) 

[moneytech\\_club](https://www.instagram.com/moneytech_club) 

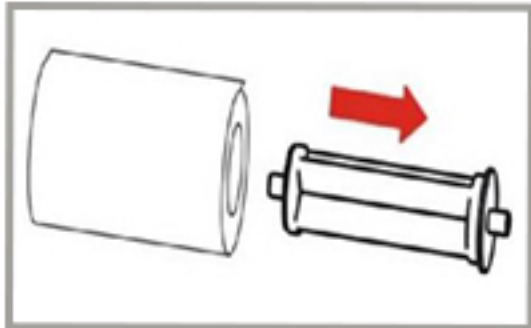
## نحوه خارج کردن کاغذ گیر کرده در مکانیزم هد:



1. پیچ نشان داده شده در تصویر را در جهت فلش بیرون کشیده و درب مکانیزم هد را بالا بکشید.

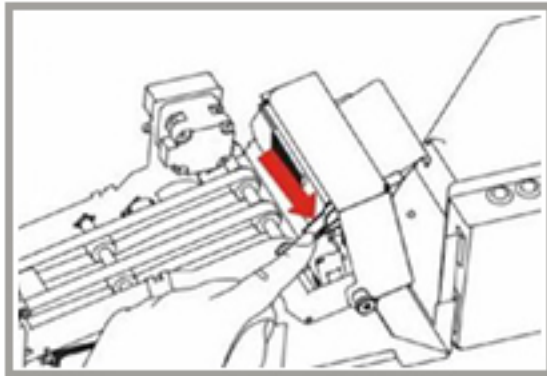


2. با فشردن اهرم سبز رنگ در جهت فلش پللیت را بالا بکشید تا کاغذ از قسمت چاپ جدا شود

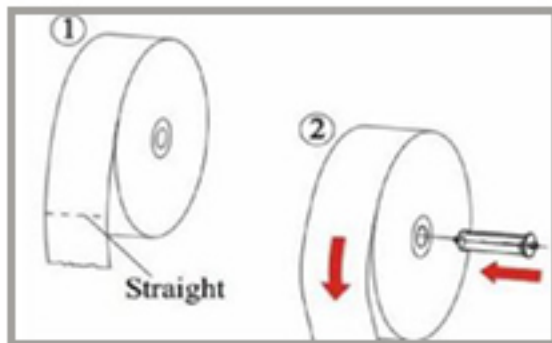


3. هسته باقیمانده رول کاغذ را از رول پلاستیکی خارج کنید.

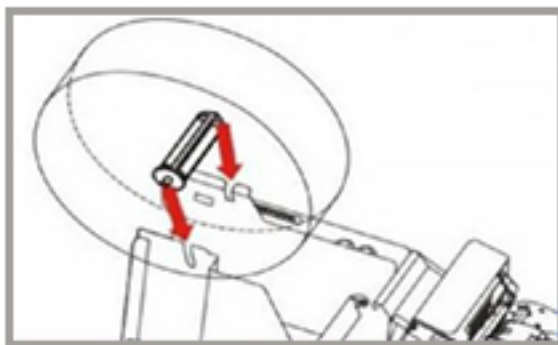
## نحوه کاغذ گذاری پرینتر رسید مشتری :



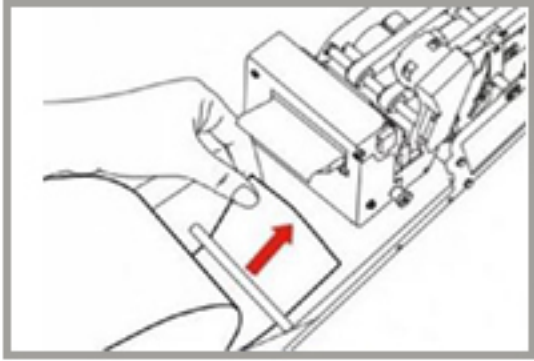
4. دکمه سبز را در جهت فلش فشار دهید.



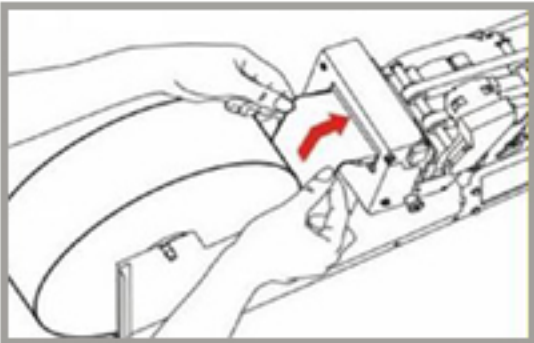
5. ابتدای رول کاغذ جدید را با زاویه صحیح برش داده و نگهدارنده رول کاغذ را داخل هسته رول کاغذ جدید قرار دهید.



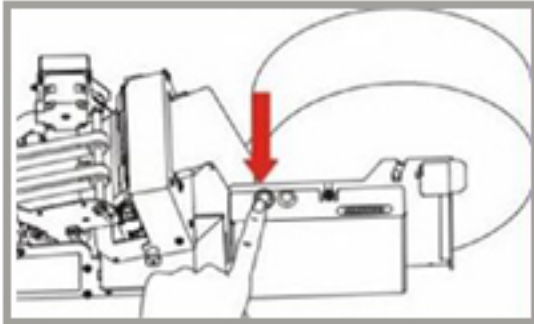
6. رول کاغذ را داخل پرینتر قرار داده تا نگهدارنده‌ی رول در جهت فلشها داخل شیارها قرارگیرد



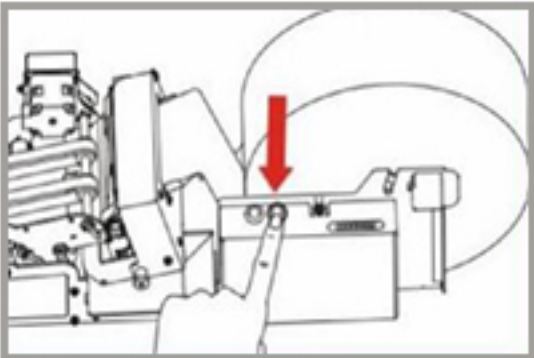
7. کاغذ را از زیر شفت نشان داده شده عبور دهید.



8. کاغذ را داخل فیدر هل دهید.



9. کلید قرمز را فشار دهید.



10. کاغذگذاری به درستی انجام شده و کلید  
آبی را جهت تست فشار دهید



راهکارهای نوین خدمات بانکی را در مانی‌تک تجربه کنید.