

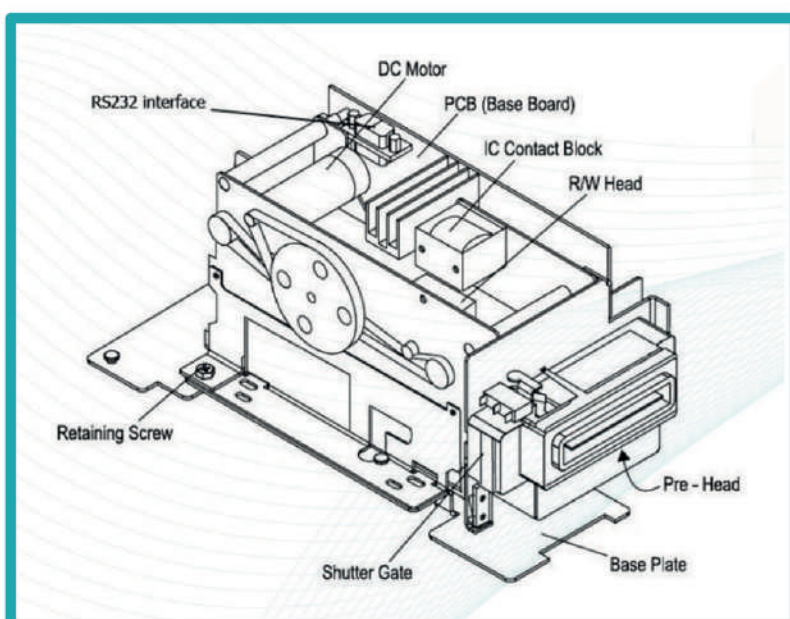


راهنمای فنی  
ماژول کارت ریدر  
دستگاه NCR 5886  
(بخش اول)



## معرفی کارتخوان IMCRW

کارتخوان IMCRW از اکثر کارت‌های مغناطیسی و اسمارت موجود پشتیبانی می‌نماید. این کارتخوان بسته به نوع شاتر، ماژول اسمارت و هد در چند مدل ارائه می‌گردد اما ساختار کلی آن مانند شکل رو به رو می‌باشد ارتباط کارتخوان با سیستم از طریق ارتباط RS۲۳۲ بوده و Firmware آن توانایی ارتباط با انواع نرم افزارهای موجود را دارد و در هنگام شروع به کار سیستم، کارتخوان Firmware خود را با آنچه روی سیستم وجود دارد مقایسه و در وجود تغییرات، نسخه جدید را به طور خودکار جایگزین می‌کند.



### اجزا تشکیل دهنده:

IMCRW از بخش های کلی زیر تشکیل شده است:

- شاتر یا دهانه ورودی کارت خوان
- هد کارتخوان که وظیفه خواندن اطلاعات روی کارت را دارد
- برد کنترلی
- ماژول اسمارت
- بخش CROPF

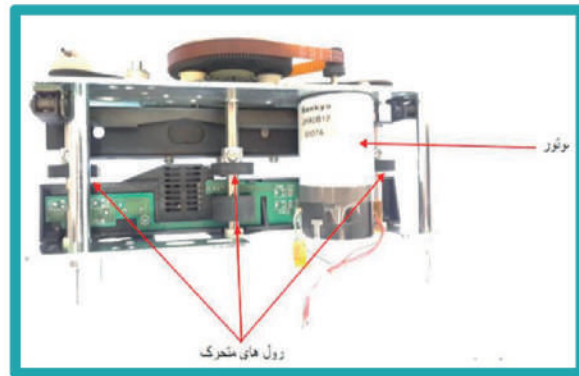
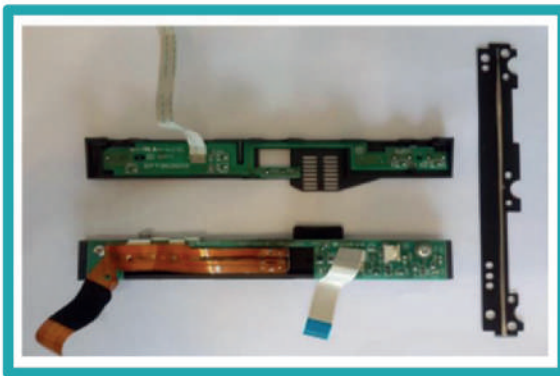
## مکانیزم :

بدنه اصلی کارت خوان که از دو قسمت اصلی متصل به هم تشکیل شده است مکانیزم نامیده می شود و شامل:

۱- رول های متحرک جهت حرکت کارت در مسیر کارتخوان  
۲- موتور

۳- دو براکت که بردهای سنسور روی آنها نصب شده و یکی از آنها شامل هد اصلی نیز می باشد

۴- تیغه تنظیم کننده براکت ها

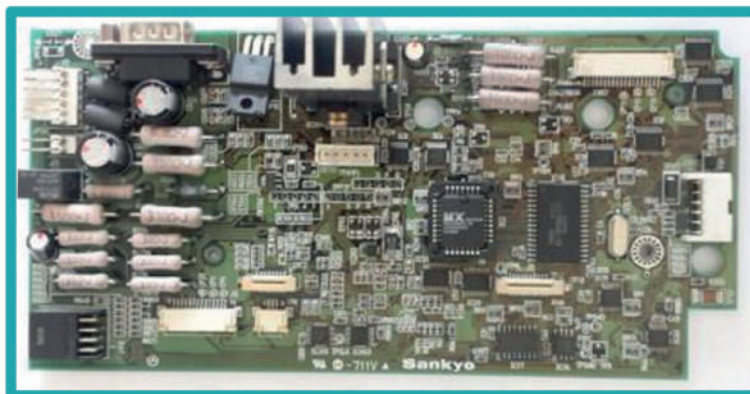


## برد کنترلی:

کنترل ارتباط RS۲۳۲ جهت تبادل دیتا بین کارتخوان و pc core به کار گیری مدار CROPF که جزیی از برد کنترل بوده و برگشت کارت به مشتری در هنگام قطع جریان برق را عهده دار می باشد.

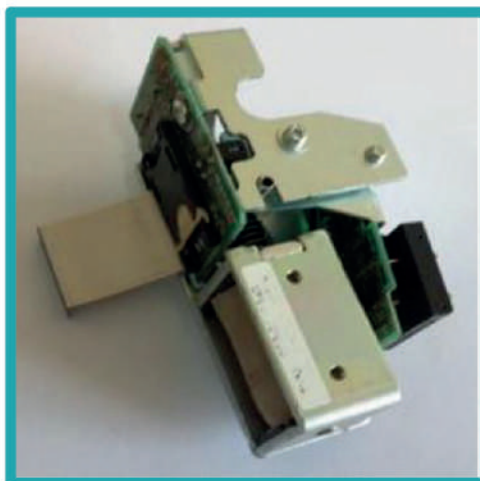
کنترل ماژول اسمارت (خواندن اطلاعات از روی کارت های دارای چیپت ست بر عهده این قطعه است.)

کنترل سنسورهای دو براکت، میکرو سوئیچ های روی شاتر، Pre Head و هد اصلی



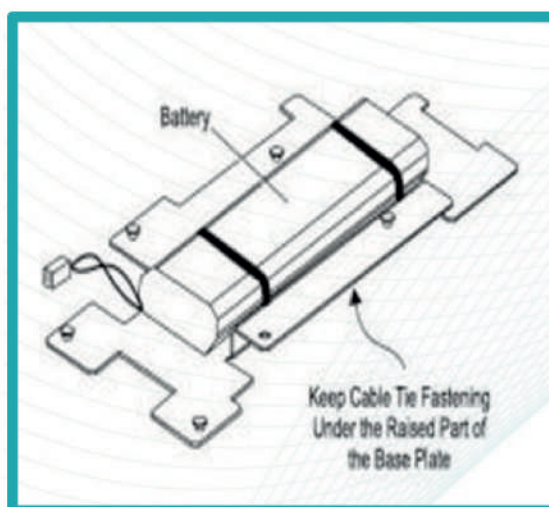
## ماژول اسمارت:

این ماژول توانایی خواندن و نوشتن بر روی چیپ ست کارت‌های هوشمند را دارد. مزیتی که این کارت‌ها نسبت به نمونه‌های مغناطیسی دارد، ظرفیت و امنیت بالای ذخیره اطلاعات است. ظرفیت یک کارت مغناطیسی در حدود ۱۲۵ بایت بوده، در صورتی که ظرفیت یک کارت هوشمند بین ۱ الی ۶۹ کیلوبایت می‌باشد و از آنجا که توسط مدار منطقی موجود در تراشه محافظت می‌شود از امنیت خوبی برخوردار می‌باشد.



## مدار CROPF:

این مدار جهت پس دادن کارت مشتری در صورت قطع برق طراحی شده است. نیروی لازم برای این امر توسط یک باتری قابل شارژ ۲۴ ولتی تامین می‌گردد. در ضمن چنانچه پس از قطع برق و خروج کارت از کارتخوان، تا مدت ۳۰ ثانیه مشتری اقدام به برداشت کارت خود نکند کارت به داخل کشیده و ضبط می‌گردد.





راهکارهای نوین خدمات بانکی را در مانی‌تک تجربه کنید.