

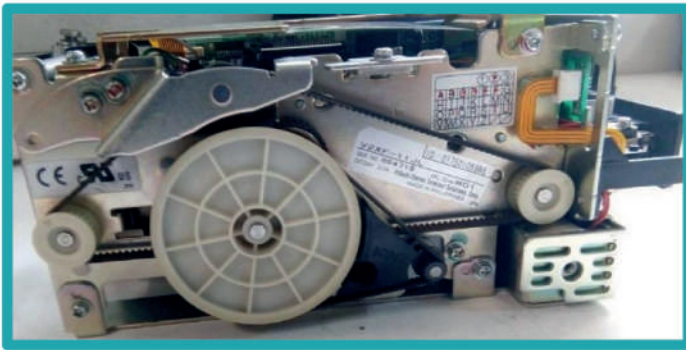
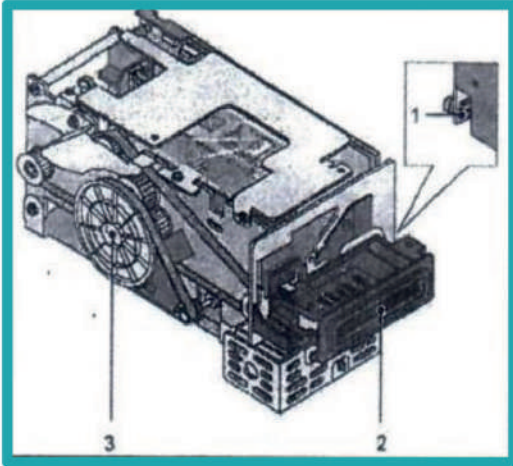


# راهنمای فنی کارتخوان دستگاه Wincor



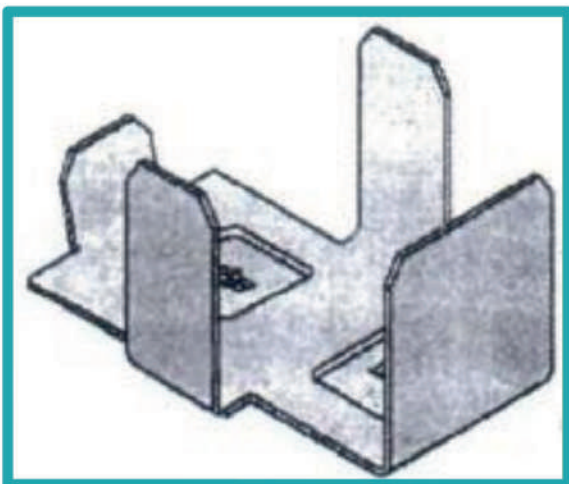
## کارتخوان:

۱. اهرم باز کردن دریچه کارتخوان به صورت دستی
۲. شیار ورود کارت
۳. چرخ دنده حرکت دادن کارت در کارتخوان به صورت دستی



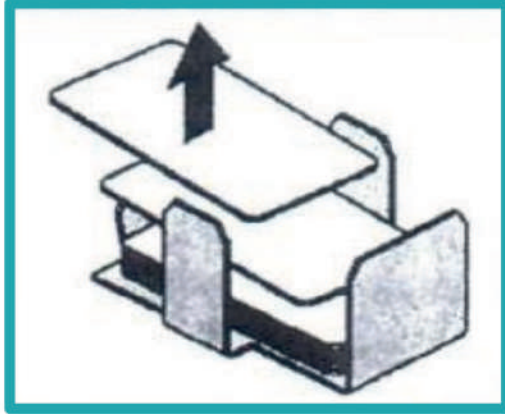
## محفظه کارت‌های ضبط شده:

کارتخوان کارت‌های ضبط شده به هر علتی را در این محفظه قرار میدهد لازم به ذکر است ظرفیت این کارتخوان ۴۰ عدد می‌باشد



## خالی کردن محفظه کارت‌های ضبط شده:

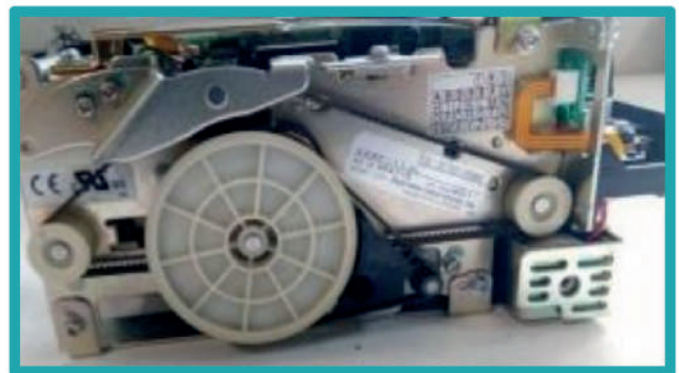
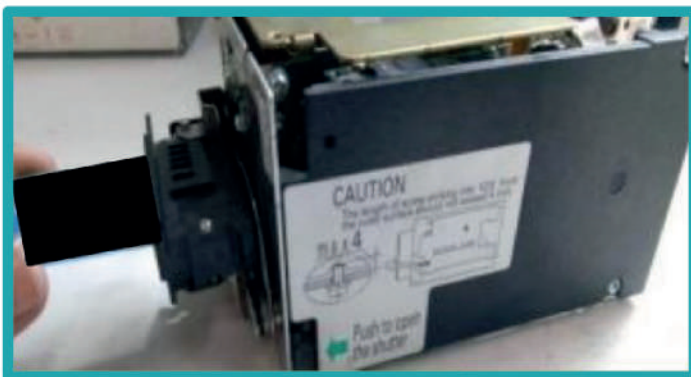
سینی حامل چاپگرها بیرون بکشید مطابق شکل کارت‌ها از کارتخوان بیرون بکشید



## جدا سازی کارت‌های گیر کرده در کارتخوان:

جهت رفع اشکال و در آوردن کارت‌های گیر کرده (کارت‌های شکسته یا تا خورده) یا وارد شدن شی خارجی به کارت خوان با توجه به مراحل زیر اقدام نمایید:

۱. دستگاه را از طریق نرم افزاری خاموش کنید. (حتما دستگاه را خاموش نمایید)
۲. کارتی را در ابتدای قسمت شاتر قرار داده، همزمان قسمتی که در شکل نشان داده شده است را فشار دهید و کارت را وارد کارتخوان نمایید.
۳. در این مرحله چرخ دنده مربوطه را مطابق شکل چرخانده تا کارت در مسیر حرکت کرده و کارت شکسته یا گیر کرده و یا هر شی دیگر که در مسیر بوده را با خود به محفظه پشت کارت خوان بیندازد.





راهکارهای نوین خدمات بانکی را در مانی‌تک تجربه کنید.