



نحوه برداشتن جسم خارجی گیر کرده در کارتخوان

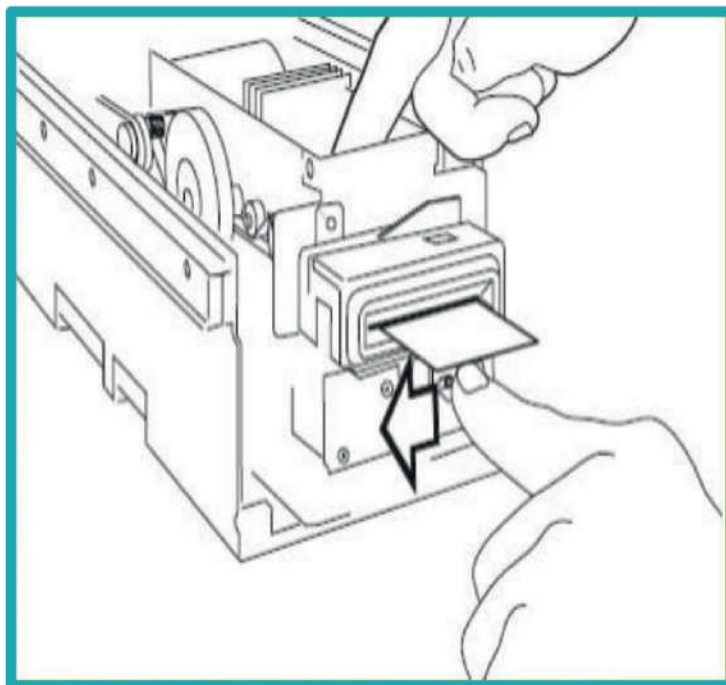


اگر به هر طریق شیء خارجی وارد کارتخوان شود و یا کارتخوان به وسیله گیر کردن کارت مشتری از عملکرد خود باز ماند پیام خطا خواهد داشت. همچنین دستگاه از ادامه عملکرد باز خواهد ماند.

کارت می‌تواند در هر جایی از کارت ریدر گیر کند. از جلوی Facia گرفته (طوری که بخشی از کارت بیرون بماند) تا آخرین قسمتی که کارت می‌خواهد Capture شود.

برای برداشتن جسم یا کارت گیر کرده در کارت خوان مراحل زیر را دنبال کنید:

- ۱- درب کابین بالا را بگشائید
- ۲- به مد SUPERVISOR بروید.
- ۳- به کارت ریدر دسترسی پیدا کنید. برای اینکار باید پرینترها را بیرون بکشید و قسمت تا شو رسید پرینتر را جمع کنید.
- ۴- محل گیر کردن کارت را پیدا کنید.
- ۵- اگر کارت زیر شاتر گیر کرده آن را با استفاده از کنار زدن دکمه کوچکی که در شکل زیر نشان داده شده بالا ببرید. کارت را عقب بکشید و از دهانه کارت ریدر خارج کنید. اگر کارت خارج شد به مرحله ۸ بروید.



نکته: اگر دسترسی به دکمه شاتر امکان پذیر نبود. فولی بزرگ نشان داده شده در شکل زیر را به جهتی قوطی که لازم می‌دانید بچرخانید تا کارت یا از دهانه کارت ریدر و یا از Capture bin سر در بیاورد.

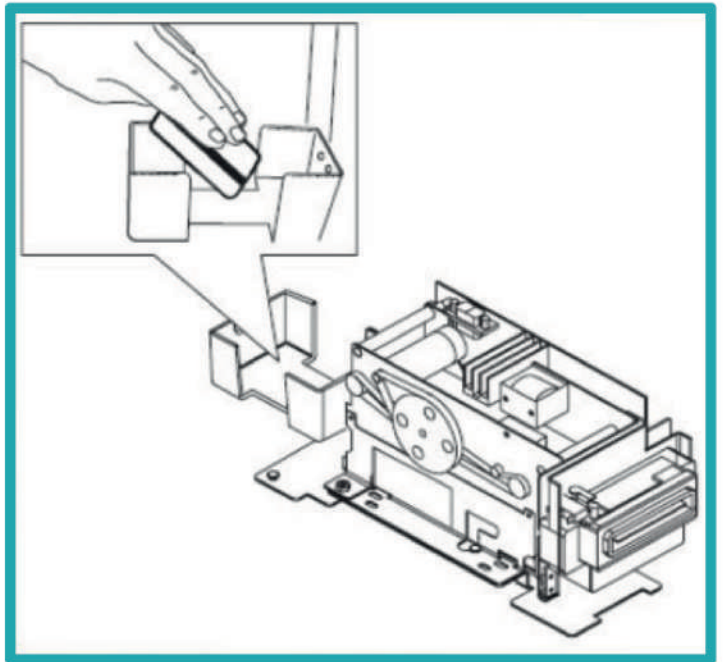
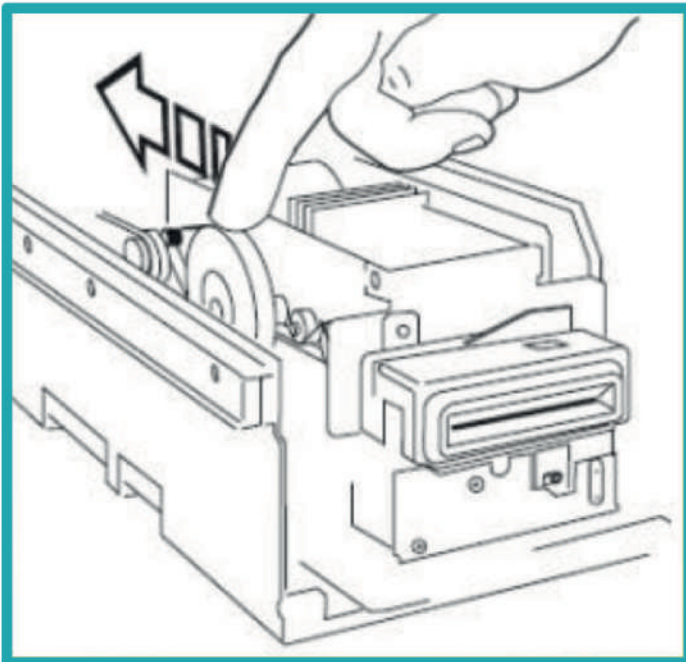
۶- اگر کارت در مسیر حرکت خود باز مانده است فولی بزرگ را بچرخانید و یا با سرانگشت خود آن را به طرف Capture bin هدایت کنید. اگر کارت را برداشتید به مرحله ۸ بروید

۷- برای برداشتن کارت از Capture bin به قوطی پشت آن دست ببرید

۸- وقتی که کارت آزاد شد، کارت ریدر و پرینترها را در محل خود قرار دهید.

۹- دستگاه را به مد NORMAL برگردانید

۱۰- درب کابین بالا را بسته و قفل کنید





راهکارهای نوین خدمات بانکی را در مانی تک تجربه کنید.